

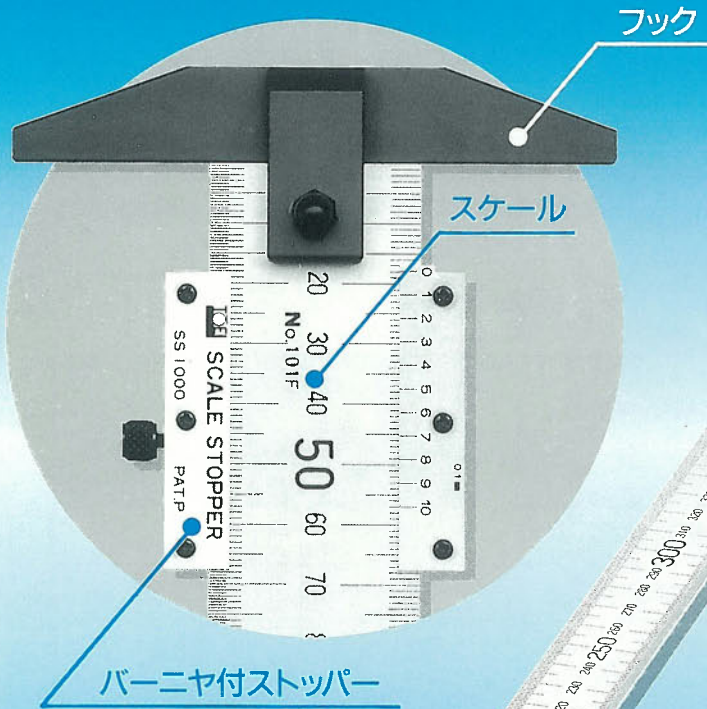
長尺ノギス代わりに正確・迅速な測定（外側測定用）

# スケール Scale Caliper キャリパー

PAT.P

SC600 SC1000 SC1500 SC2000 SC3000

JIS 1級のスケールにT形フックと0.1mm目盛のバーニヤストッパーをプラスし、正確な測定を可能にしました。



SC-1000

SC-1500

SC-2000



東栄工業株式会社

**NEW TYPE**

## 0.1mm単位で読み取れるバーニヤ付スケールキャリパー

- 1級のスケールにT型フックと0.1mm目盛のバーニヤストッパーをプラス。
- ストッパー内部に銅板スプリングを内蔵し、スケールとのガタを追放。
- 0.4mmのバーニヤ目盛板が視差による読み取り誤差を追放。
- 測定物に密着させて測れるので、測定誤差が少ない。

仕様	型番	最大測定長(注)	最小読取值	スケール規格	フック寸法(mm)	バーニヤ・ストッパー寸法(mm)
	SC600	600mm	0.1mm	JIS 1級 シルバー仕上	100×16×6t	50L×44W×9t
	SC1000	1000mm				50L×50W×9t
	SC1500	1500mm				50L×54W×12t
	SC2000	2000mm				
SC3000	3000mm	シルバー仕上 (JIS規格なし)				

トレサビリティ： 校正証明書の発行可能(有償) ※シルバースケール部分のみの校正証明書となります

(注) 最大測定値とはJIS 1級スケールの最後端の目盛線を表します。バーニヤ付ストッパーでの最小読取值を保证するものではありません。

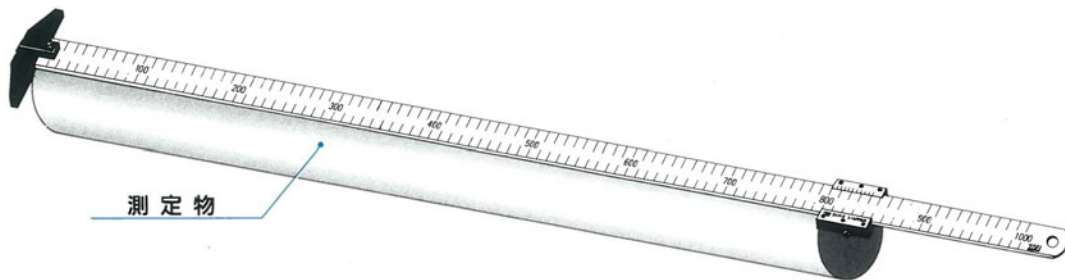
## JIS 1級ノギスに匹敵する高精度を実現！

### スケールとノギスの精度比較

※スケールキャリパーはJIS規格がありませんので、ノギスとスケールを参考に掲載しています。

JIS 1級スケール (JIS B7516より)		JIS 1級ノギス (JIS B7507より)	
長さ(mm)	長さの許容差	最大測定長	総合誤差 最大読取值0.1mmの場合
500以下	±0.15mm	300mm	±0.10mm
500を越え1000以下	±0.20mm	600mm	±0.15mm
1000を越え1500以下	±0.25mm	1000mm	±0.20mm
1500を越え2000以下	±0.30mm	1000mmを越えるJIS規格なし	

測定物に密着できるので誤差が少なく簡単に測定できます。



■商品の仕様及び外観は予告なく変更されることがあります。■東栄工業株式会社の許可なくカタログの記事及び画像の全部、一部を問わず転載、配布、複製を禁じます。

**TOEI 東栄工業株式会社**

721-0961 広島県福山市明神町1-8-22  
TEL(084)921-9777 FAX(084)921-9776

<http://www.toei-kk.co.jp/>  
✉ [toei@toei-kk.co.jp](mailto:toei@toei-kk.co.jp)