

レバーひとつでホルダーの全幅をロックできる

# ワンタッチダイホルダー

PAT.



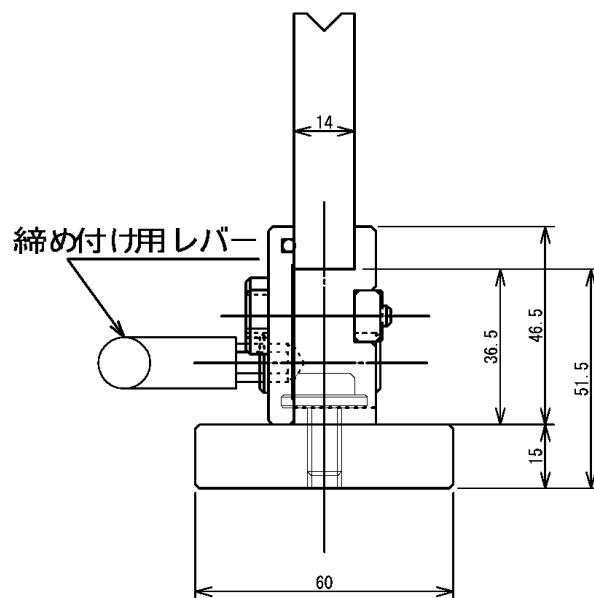
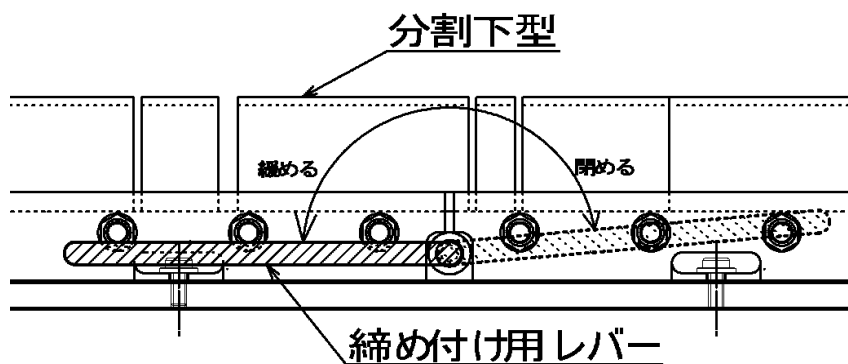
**TOEI** 東栄工業株式会社

# ワンタッチダイホルダー

時代に逆行する面倒なリバーシブルダイホルダーの改良版！  
レバーひとつでホルダーの全幅をロック。作業効率大幅アップ

リバーシブルダイホルダーは20本ものボルトをレンチで締め付ける時代逆行タイプでしたが、これをレンチ1本でワンタッチ固定できる、新型タイプの登場です。

- ◆ 金型は長短を問わず、任意の位置に配置しロックできます
- ◆ 短い金型でも作業中の振動や接触による位置ズレがないので、精密鋳金に最適
- ◆ レバーが干渉する場合は抜き取ることもできます
- ◆ 従来のリバーシブルホルダーと並べての使用が可能  
(よく使用する真ん中だけを新型と並べて使用可能)
- ◆ 金型が短時間で交換でき、作業効率アップ
- ◆ 一度の芯合わせで、その状態を保持



長さ	L=833mm	S=413mm
----	---------	---------

**TOEI** 東栄工業株式会社

広島県福山市明神町1-8-22

TEL:084-921-9777 FAX:084-921-9776

URL: <http://www.toei-kk.co.jp>

■商品の仕様及び外観は予告なく変更されることがあります。■東栄工業株式会社の許可なくカタログの記事及び画像の全部、一部を問わず転載、配布、複製を禁じます。

代理店