

レバーひとつでホルダーの全幅をロックできる

# ワンタッチダイホルダー

PAT.



**TOEI** 東栄工業株式会社

# ワンタッチダイホルダー

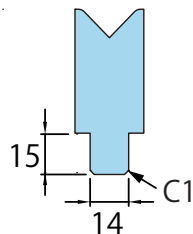
時代に逆行する面倒なリバーシブルダイホルダーの改良版！  
レバーひとつでホルダーの全幅をロック。作業効率大幅アップ！

- ◆ 金型は長短を問わず、任意の位置に配置しロックできます
- ◆ 短い金型でも作業中の振動や接触による位置ずれがないので、精密板金に最適
- ◆ レバーが干渉する場合は抜き取ることができます
- ◆ 従来のリバーシブルダイホルダーと並べての使用が可能  
(よく使用する真ん中だけを新型と並べて使用可能)
- ◆ 金型が短時間で交換でき、作業効率アップ
- ◆ 一度の芯合わせで、その状態を保持

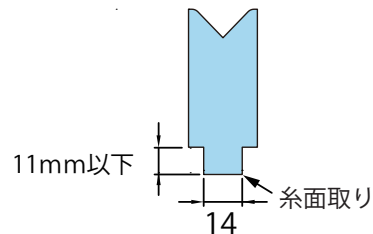
## 使用条件

ダイの形状によってはワンタッチダイホルダーに取り付けできないものがあります。

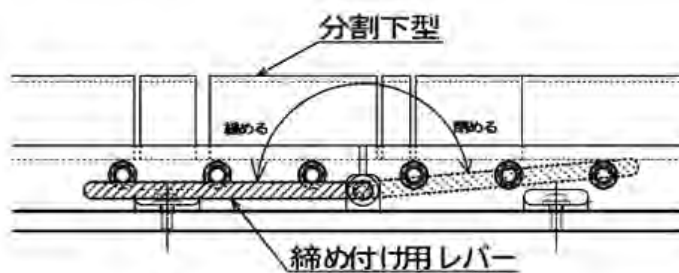
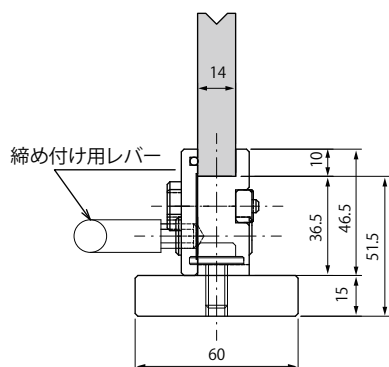
○ 使用可  
(アマダ金型)



✗ 使用不可  
(コマツ金型)



## 仕様



金型長さ	L= 833mm	S= 413mm
------	----------	----------

**TOEI 東栄工業株式会社**

721-0961 広島県福山市明神町1-8-22 <http://www.toei-kk.co.jp/>  
TEL(084)921-9777 FAX(084)921-9776 [toei@toei-kk.co.jp](mailto:toei@toei-kk.co.jp)

■商品の仕様及び外観は予告なく変更されることがあります。■東栄工業株式会社の許可なくカタログの記事及び画像の全部、一部を問わず転載、配布、複製を禁じます。

代理店